

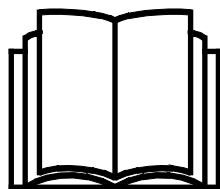
# AVANT®

## Redskabsmanual



## Tandfræseren

Varenummer      A442314



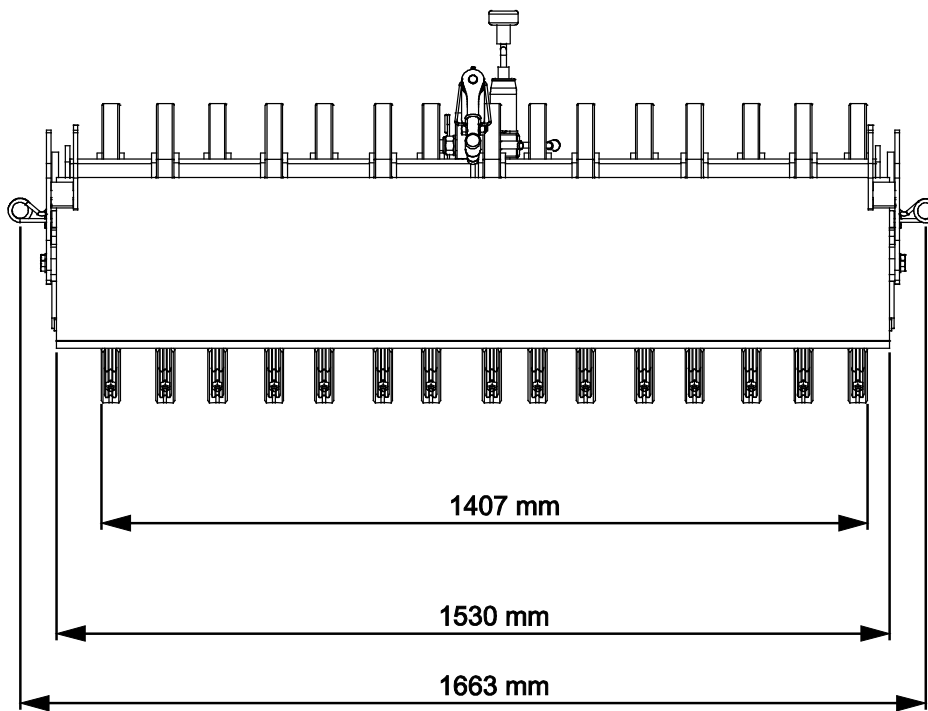
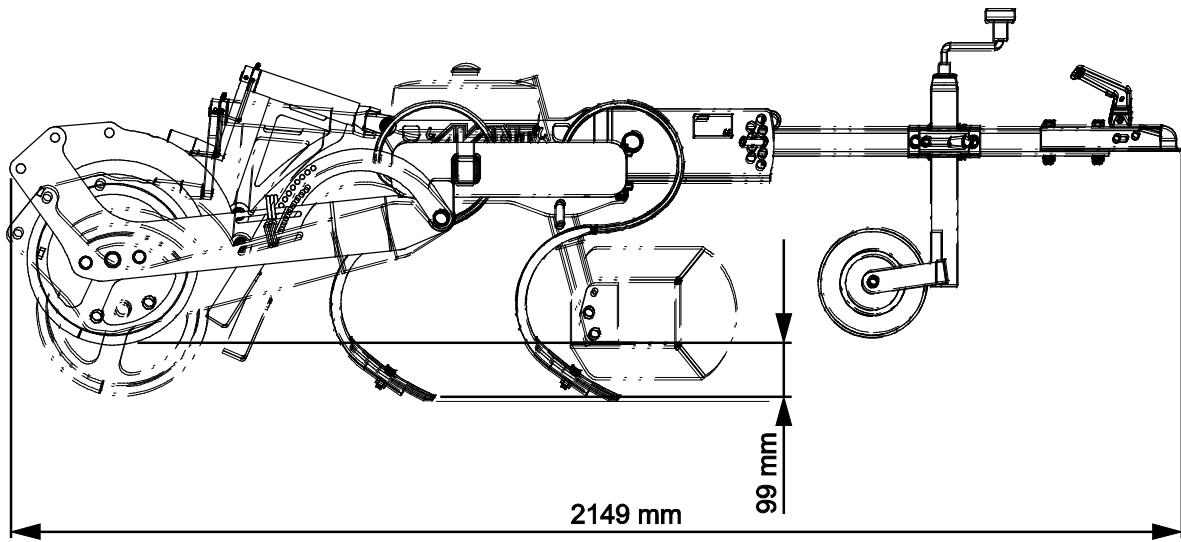
Læs denne manual omhyggeligt inden redskabet tages i brug og følg alle instruktioner.

Gem denne manual til senere brug.

Producent:

**AVANT®**  
AVANT TECNO OY  
e-mail: sales@avanttecno.com

Ylötie I  
33470 YLÖJÄRVI  
FINLAND  
Tel. +358 3 347 8800  
Fax +358 3 348 5511



# INDHOLDSFORTEGNELSE

<b>1. FORORD</b> .....	<b>4</b>
Advarselssymboler brugt i denne manual.....	5
<b>2. DESIGNET TIL AT BLIVE BRUGT</b> .....	<b>6</b>
<b>3. SIKKERHEDSINSTRUKTIONER</b> .....	<b>7</b>
3.1    Personlige værnemidler .....	8
3.2    Sikker afbrydelsesprocedure.....	8
<b>4. TEKNISKE SPECIFIKATIONER</b> .....	<b>9</b>
4.1    Sikkerhedsmærkater og redskabets hovedkomponenter.....	9
<b>5. BRUGSANVISNING</b> .....	<b>11</b>
5.1    Kontrollér inden brug.....	11
5.2    Operatørens kvalifikationer.....	11
5.3    Brug.....	12
5.4    Transportposition .....	13
5.4.1    Støttehjul (ekstraudstyr).....	14
5.4.2    Hydrauliske støttehjul (ekstraudstyr).....	14
5.5    Løfteudstyr (ekstraudstyr).....	16
5.5.1    Transport af løfteudstyr .....	16
5.6    Sidehjul og skraberblad (ekstraudstyr) .....	17
5.6.1    Justering.....	17
5.7    Opmagasinerings .....	17
<b>6. VEDLIGEHOLDELSE OG SERVICE</b> .....	<b>18</b>
6.1    Inspektion af hydrauliske komponenter .....	18
6.2    Rengøring af redskabet .....	18
6.3    Inspektion af metalkonstruktioner.....	19
6.3.1    Vedligeholdelse af ploven.....	19
6.4    Bortskaffelse ved endt levetid.....	19
<b>7. GARANTIBETINGELSER</b> .....	<b>20</b>

## I. Forord

---

AVANT Tecno Oy vil gerne takke dig for købet af dette redskab til din AVANT minilæsser. Det er designet og fremstillet på baggrund af mange års erfaring og produktudvikling. Ved at gøre dig bekendt med denne vejledning og følge instruktionerne, øger du din egen sikkerhed og sikrer pålidelig drift og lang levetid for udstyret. Læs instruktionerne grundigt, inden du tager redskabet i brug eller udfører vedligeholdelse.

Formålet med denne manual er at hjælpe dig til at:

- bruge redskabet på en sikker og effektiv måde
- observere og forebygge farlige situationer
- holde udstyret intakt og sikre det en lang levetid

Med disse instruktioner kan selv en uerfaren bruger anvende redskabet og minilæsseren sikkerhedsmæssigt forsvarligt. Manualen indeholder også vigtige instruktioner til den erfarne AVANT bruger. Sørg for at alle personer, der anvender minilæsseren, har fået den nødvendige instruktion og har sat sig ind i minilæsserens og redskabernes manualer, inden udstyret tages i brug. Brug af udstyret til andre formål, eller på andre måder, end beskrevet i denne manual er forbudt. Opbevar denne manual i hele udstyrets levetid. Sørg for at den nye ejer får udleveret manualen, hvis du sælger eller overdrager udstyret. Hvis manualen bliver væk eller ødelagt, kan du henvende dig til forhandleren eller producenten for at få en ny.

Ud over sikkerhedsinstruktionerne i denne manual, bør du overholde alle erhvervs-mæssige sikkerhedsbestemmelser, gældende lovgivning og øvrige restriktioner i forbindelse med brug af udstyret. Især skal restriktioner omkring brug af udstyret på offentlig vej undersøges og overholdes. Kontakt din AVANT forhandler for yderligere oplysninger om lokale krav, før du bruger læsseren på offentlig vej.

Kontakt din AVANT forhandler for service, reservedele eller spørgsmål til driften af din maskine.

Denne manual er en oversættelse af den originale engelske manual. Som følge af kontinuerlig produktudvikling, kan nogle af detaljerne i denne vejledning afvige fra dit udstyr. Billederne i denne vejledning kan vise ekstraudstyr eller funktioner, der i øjeblikket ikke er tilgængelige. AVANT Tecno Oy forbeholder sig retten til at ændre i manualens indhold uden forudgående varsel. Copyright © 2021 AVANT Tecno Oy. Alle rettigheder forbeholdes.

## Advarselssymboler brugt i denne manual

Følgende advarselssymboler bruges i hele denne manual. De angiver faktorer, der skal tages i betragtning for at mindske risikoen for person- eller materielskade:



### ADVARSEL SIKKERHEDS-ADVARSELSSYMBOL

Dette symbol betyder: **"Advarsel, vær opmærksom! Det gælder din sikkerhed!"**

Læs omhyggeligt den besked, der følger, den advarer om en umiddelbar fare, som kan forvolde alvorlig personskade.

Advarselssymbolet i sig selv, og den tilhørende tekst, angiver vigtige sikkerhedsmeddelelser i hele denne manual. Det henleder opmærksomheden på instruktioner, der involverer din personlige sikkerhed eller sikkerhed for andre. Vær opmærksom, når du ser dette symbol, det gælder din sikkerhed. Læs omhyggeligt meddelelsen, der følger, og informér andre operatører.

### FARE

Dette symbol angiver farlige situationer, der kan føre til alvorlige skader eller dødsfald.

### ADVARSEL

Dette symbol angiver potentielle, farlige situationer, der kan føre til alvorlige skader eller dødsfald.

### FORSIGTIG

Dette symbol anvendes, når mindre skade kan opstå, hvis anvisningerne ikke følges ordentligt.

### BEMÆRK

Dette symbol henviser til oplysninger om korrekt drift og vedligehold af udstyret .

Manglende overholdelse af instruktioner, der ledsager symbolet, kan føre til materielsvigt eller anden skade.

## 2. Designet til at blive brugt

Avant tandfræseren med fjederbelastning er et trækbart redskab, der er beregnet til at udjævne og løsne overfladen på hestearenaer, og til at dyrkning af mindre marker og lignende overflader. Redskabet er kompatibelt med Avant minilæssere vist i tabel 1. For at kunne betjene redskabet skal læsseren være udstyret med trækkrog med kuglehoved bagtil. Hydraulisk udgang bagtil er kun påkrævet, hvis redskabet er udstyret med de hydraulisk justerbare hjul (A37547) (ekstraudstyr).

Med løftesæt A449060 (ekstraudstyr) er det muligt at montere kultivatoren på læssebommen ved hjælp af hurtigkoblingspladen. Løftesættet gør det også muligt at tilføje ekstra vægte på redskabet på de områder, hvor der er behov for ekstra vægt for at opnå en bedre ydeevne af redskabet.

Redskabet er forsynet med 15 fjederbelastede S-formede tænder i to rækker. Tænderne som bearbejder jorden i en dybde på op til 100 mm, og kan udskiftes. Arbejdsdybden kan indstilles ved at justere højden af markvalse bagtil. Fjedertænderne trænger ret dybt ned i jorden under bearbejdningen, og markvalse komprimerer jorden og efterlader en flot ensartet overflade. Derfor er redskabet velegnet til arenaer med grus- eller sandunderlag, hvor der ikke ligger geotekstilstof, gummi eller andre materialer, som tænderne kan rive op.

Hvis det er nødvendigt at transportere redskabet uden for hestearenaen, skal et sæt støttehjul (ekstraudstyr) monteres og hjulene sænkes for at beskytte redskabet mod skader ved kørsel på hårde overflader. Støttehjulene kan også fås med hydraulisk justering ((A37547). I så tilfælde er det nødvendigt med den dobbelte hydrauliske udgang bag på læsseren.

Andet tilgængeligt ekstraudstyr omfatter sidehjulssættet A418962 og sideskraberbladet A36471 til arbejde på områder med sidevægge.

Fjedertandskultivator er ikke beregnet til anden brug end den, der er angivet i denne brugsanvisning, og må ikke anvendes til andre formål.

Redskabet er designet så vedligeholdelsesfrit som muligt. Almindeligt vedligehold kan udføres af føreren. Ikke alle reparationer kan udføres af operatøren. Krævende reparationer og vedligeholdelsesopgaver skal udføres af professionelle teknikere. Alt vedligehold skal udføres iført korrekt sikkerhedsudstyr. Brug kun originale reservedele. Reservedelskatalog kan fås hvis det ønskes, spørg din forhandler.

Gør dig bekendt med manualens instruktioner om service og vedligehold. Kontakt din AVANT-forhandler hvis du har yderligere spørgsmål, mangler reservedele eller skal have udført service.

**Tabel 1 - Tandfræseren - Egnede AVANT minilæssere**

Model	220	313S	420	525LPG	630	735		
	225	320S	423	R28	R35	745	850	e5
	225LPG		520	528	635	750	860i	e6
			523	530	640	755i		
			R20			760i		
A442314	•	-	•	•	•	•	•	•

Fjedertandskultivatoren kan bruges med alle Avant-minilæssere med knækled, som er udstyret med 50 mm anhængertræk med kugle.

### 3. Sikkerhedsinstruktioner

Tænk på at sikkerhed er et resultat af flere faktorer. En AVANT minilæsser med redskab er en stærk kombination med mange kræfter, og forkert eller skødesløs brug kan medføre alvorlig person- eller materielskade. Alle brugere bør derfor gøre sig bekendt med manualerne til både minilæsseren og redskaberne, inden udstyret tages i brug. Brug aldrig udstyret, hvis du ikke er bekendt med dets anvendelse og de dermed forbundne farer.



**FARE**

**Misbrug, uforsigtig brug eller brug af et redskab, der er i dårlig stand, kan forårsage alvorlige skader.** Sørg for at du er bekendt med minilæsserens styring og tilkobling af redskaber - afprøv gerne funktionerne på et sikkert sted inden arbejdet påbegyndes. Gennemgå især korrekt og sikker standsning af udstyret. Læs alle sikkerhedsprocedurer inden brug.

#### *Læs alle sikkerhedsinstruktioner grundigt før brug af redskabet*



**ADVARSEL**

- **Fare for overkørsel af løsnet redskab eller mistet kontrol - Kontrollér altid, at anhængertrækket er solidt fastgjort.**
- **Fare for kvælning – Brug aldrig læsseren indendørs eller i delvist lukkede områder.** Sørg for tilstrækkelig ventilation ved indendørs arbejde. Brug ikke en læsser med forbrændingsmotor i lukkede rum, uanset motor og brændstoftype. Risiko for farlige koncentrationer af udstødningsgasser.
- Transportér aldrig byrder eller personer med ploven.
- Benyt kun redskaber, der er i god stand. Kontrollér redskabet grundigt med jævne mellemrum. Der må ikke foretages ændringer på redskabet, som kan påvirke sikkerheden. Det er forbudt at bore huller i redskabet, påsvejsede beslag eller på anden måde ændre redskabet.
- Benyt kun udstyret til det tilsigtede formål. Anden brug kan medføre unødvendige sikkerhedsrisici og redskabet kan blive beskadiget.
- Vær opmærksom på omgivelserne og eventuelle personer og maskiner, der opholder sig i nærheden. Vær opmærksom på områdets konturer og højdeforskelle og andre farer, som løse sten og glatte overflader eller grene og træer, der kan ramme føreren.
- Sluk minilæsseren og sørg for at redskabet er i en sikker hvileposition, som beskrevet i Sikker standsning af redskabet-afsnittet, før rengøring, vedligeholdelse eller justering.
- Sørg for at minilæsseren har det nødvendige sikkerhedsudstyr og at det virker. Sikkerhedssele skal anvendes. Hvis der er særlige farer forbundet med drift i området, skal passende sikkerhedsudstyr benyttes.
- Læs også sikkerhedsinstruktionerne i minilæsserens brugermanual.

### 3.1 Personlige værnemidler

Sørg for at benytte passende personlige værnemidler:



- Lydniveauet ved førersædet kan overstige 85 dB(A) afhængig af læssemødel og arbejdsopgave. Gentagen udsættelse for kraftig støj kan forårsage nedsat hørelse. Benyt høreværn under arbejdet med minilæsseren.



- Benyt beskyttelseshandsker.



- Benyt sikkerhedssko under arbejdet med minilæsseren.



- Benyt sikkerhedsbriller ved f.eks. håndtering af hydrauliske komponenter.

### 3.2 Sikker afbrydelsesprocedure

Redskabet skal være i sikret position, før du forlader læssemødel eller redskabet uden opsyn



ADVARSEL

Anbring altid redskabet i en sikker position, før du nærmer dig det. En sikker position vil forhindre, at redskabet kan bevæge sig utilsigtet. Sikker stopprocedure:

- Sænk bommen (og redskab eventuelt monteret på læssemødelens bom) helt ned til jorden.
- Sluk minilæsserens motor, og aktivér parkeringsbremsen.
- Sørg for, at et frakoblet redskab ikke kan bevæge sig. Brug evt. stopklodser hvis nødvendigt. Hvis redskabet er udstyret med transporthjul, skal de hæves, så redskabet ikke kan bevæge sig.
- Aflast trykket i det hydrauliske system ved at flytte alle hydrauliske reguleringshåndtag til deres yderposition et par gange.
- Fjern nøglen fra tændingen for at undgå uønsket start af motoren.
- Træd ikke op på redskabet.



## 4. Tekniske specifikationer

Tabel 2 – Fjedertandskultivator – Specifikationer

<b>Varenummer</b>	<b>A442314</b>
Arbejdsbredde:	1 530 mm
Andre mål:	Se oversigten
Vægt:	198 kg
Kompatible AVANT-minilæssermodeller:	Se tabel 1, Designet til at blive brugt
<b>Ekstraudstyr:</b>	
Sæt med transporthjul, manuelle:	A36593
Sæt med transporthjul, hydrauliske	A37547
Sidehjul:	A418962
Sideskraberblad (ekstraudstyr):	A36471
Løft af redskabet:	A449060

### 4.1 Sikkerhedsmærkater og redskabets hovedkomponenter

Nedenfor ses redskabets skilte og mærkater. De skal altid findes på redskabet og være synlige og læsbare. Erstat enhver utydelig eller manglende mærkat. Nye mærkater fås hos din AVANT forhandler eller hos producenten.



ADVARSEL

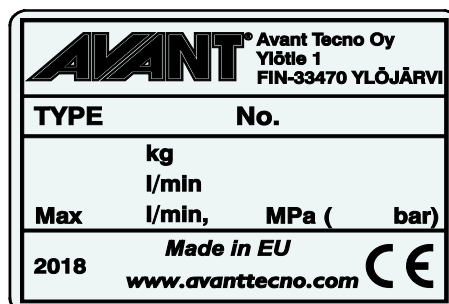
**Sørg for, at alle advarselmærkater er læsbare.** Advarselmærkaterne indeholder vigtige sikkerhedsinformationer, og de hjælper med at huske de risici, der er forbundet med brugen af udstyret. Erstat ødelagte eller manglende mærkater med nye.



A46771



A46803

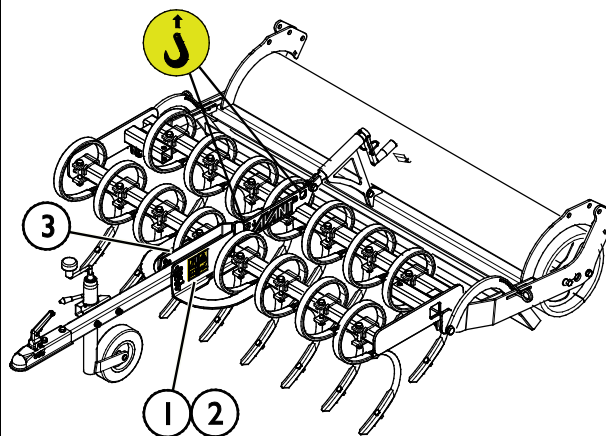


Redskabets  
identifikationsplade/typeskilt A443471

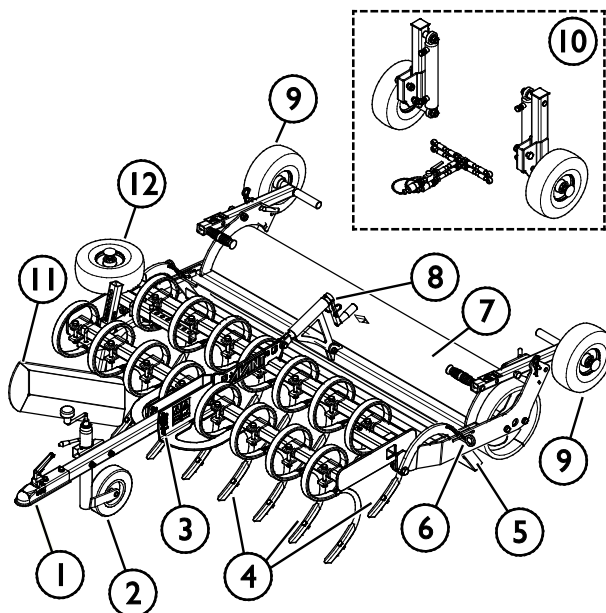
**For at påføre en ny mærkat:** Rens overfladen grundigt for at fjerne fedt m.m. Lad overfladen tørre helt. Træk beskyttelsesfilmen af mærkatens bagside og tryk godt fast for at påføre. Sørg for ikke at røre ved klæbefladen.

**Tabel 3 - Advarselmærkater og deres placering**

	Mærkat	Advarsel
1	A46771	Fare for forkert brug - Læs instruktionerne før brug.
2	A46803	Knusningsfare! Dele i bevægelse. Hold afstand til bevægelige komponenter.
3	A443471	Redskabets identifikationsplade/typeskilt


**Tabel 4 - Tandfræseren - Vigtigste komponenter**

1	Anhængertræk, 50 mm kuglekrog
2	Næsehjul
3	Justering af højde for anhængertræk
4	Fjedertænder S-type
5	Planeringsredskab
6	Planeringsredskab, justering
7	Marktromle
8	Markvalse/tandplov, balancejustering
9	Støtthjul (ekstraudstyr)
10:	Hydraulisk betjent støtthjul (ekstraudstyr)
11	Sideskraberblad (ekstraudstyr)
12	Sidehjul (ekstraudstyr)
13	Løfteudstyr (ekstraudstyr) - Ikke afbildet, se 15.



## 5. Brugsanvisning

Øv brugen og styringen af redskabet og læsseren i et åbent og sikkert område. Hvis du ikke er vant til at køre med læsseren, anbefales det først at øve brugen uden påmonteret redskab.

### 5.1 Kontrollér inden brug

- Brug kun, når redskabet er korrekt fastmonteret og fastgjort til læsserens anhængertræk.
- Kontrollér, at der ikke er nogen knækkede tænder på kultivatoren.
- Fjern alle forhindringer fra arbejdsområdet inden arbejdet påbegyndes. Overhold korrekte og sunde arbejdsmetoder, og forlad ikke førersædet unødigt.
- Kontrollér arbejdsområdet på en dybde på mere end 100 mm for at sikre, at kultivatoren kan bruges uden at beskadige områdets underlag.
- Brug aldrig redskabet til at transportere byrder eller personer.
- Sørg for at omkringstående personer er på sikker afstand, når udstyret benyttes. Lad ingen nærme sig farezonen ved bommen, eller stå lige foran minilæsseren. Sørg også for, at det er sikkert at vende og bakke med minilæsseren. Antag aldrig at omkringstående personer er der, hvor du sidst så dem; især børn tiltrækkes ofte af arbejdende maskineri.
- Kontrollér redskabets og minilæsserens generelle stand og efterse for eventuelle olielækager fra hydraulikken. Udfør den daglige kontrol som beskrevet i minilæsserens operatørmanual. Udstyret må ikke benyttes, hvis der er fejl i redskabets eller minilæsserens hydrauliske systemer. Se kapitlet 7 for vedligeholdelsesinstruktioner.
- Betjen kun redskabet og minilæsserens styring fra førersædet. Sørg for at minilæsseren og redskabet bruges på en sikker måde - og efter hensigten. Lad ikke børn betjene udstyret.
- Overhold korrekte arbejdsmetoder, og forlad ikke førersædet unødigt.

### 5.2 Operatørens kvalifikationer

Enhver, der har til hensigt at bruge redskabet, skal:

- Være bekendt med redskabets tilsigtede formål.
- Vide, hvordan minilæsseren betjenes sikkert, under forskellige driftsforhold.
- Læse og altid følge instruktionerne, vedrørende brugen af redskabet, i denne operatørmanual.
- Have adgang til denne manual og læsserens operatørmanual.
- Sørg for at minilæsseren og redskabet bruges på en sikker måde - og efter hensigten.
- Ikke lade børn betjene udstyret.
- Betjen aldrig minilæsseren eller redskaber, hvis du er påvirket af alkohol, stoffer eller medicin, der forringer dømmekraften eller forårsager dødsrigt, eller hvis din helbredsmæssige tilstand på anden måde er utilstrækkelig.
- Fuldføre enhver obligatorisk træning, der kræves af arbejdsgiveren, før brug.



**Kør aldrig over personer - Kontrollér omgivelserne, før du kører.** Se altid i samme retning, som minilæsseren kører. Før du bakker, skal du altid sørge for, at tilskuere, især børn, er i en sikker afstand for at undgå ulykker.

## 5.3 Brug

### BEMÆRK

Bestem, at det er muligt at bruge denne type redskab på arbejdsområdet. Nogle typer overflader kan tage skade, hvis overfladematerialerne bearbejdes med dette redskab.

#### Før arbejdet påbegyndes:

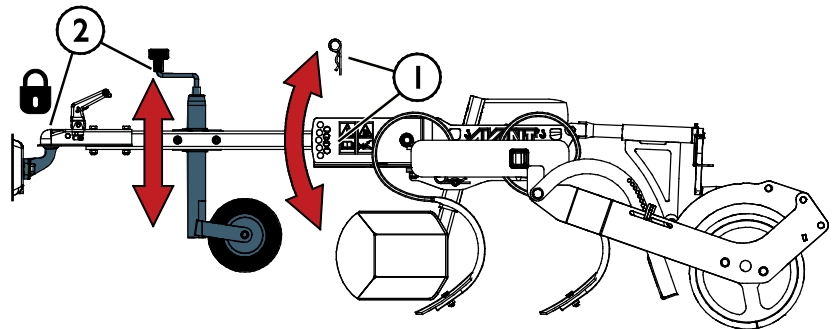
Det er vigtigt at kontrollere kultivatorens justeringer, inden den tages i brug første gang. De korrekte indstillinger afhænger i høj grad af materialet og faktorer som materialets kompaktthed og fugtighedsindhold. Start med plovttænder justeret højere end rulle for at undgå unødvendig eller skadelig blanding af de lavereliggende materialer i arenaen.

#### En række vigtige justeringer skal udføres for at opnå optimale resultater og perfekt udseende:

- 1 Juster **højden** på **anhængertrækket**.

Fjern stiften, og juster **trækstangens højde/vinkel** afhængigt af trækkrogens højde på læsseren.

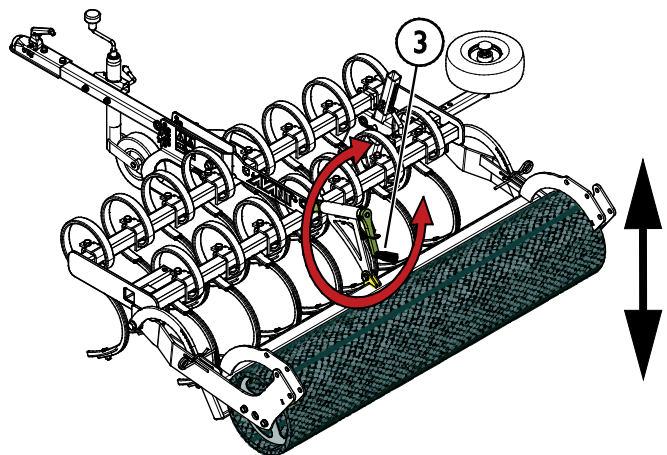
Trækkrogen skal justeres, så den er på niveau med kultivatorens stel, når den er koblet til læsseren. Brug næsehjulet som nødvendigt.



- 2 **Blokér** trækstangen på læsserens trækkrog. Træk støttehjulet helt op.

- 3 Justér **balancen mellem den bagerste rulle og plovttænderne** ved hjælp af håndtaget på bagsiden.

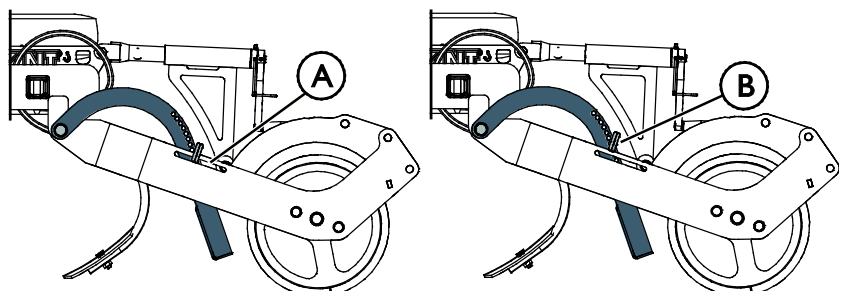
Hvis nødvendigt kan kultivatoren hæves, så den ikke rører ved jorden.



- 4 Justér **planeringsredskabets højde**:

**A:** Planeringsredskabet kan indstilles til låst position ved at skubbe stiften gennem hullet A og et af hullerne i niveauarmen.

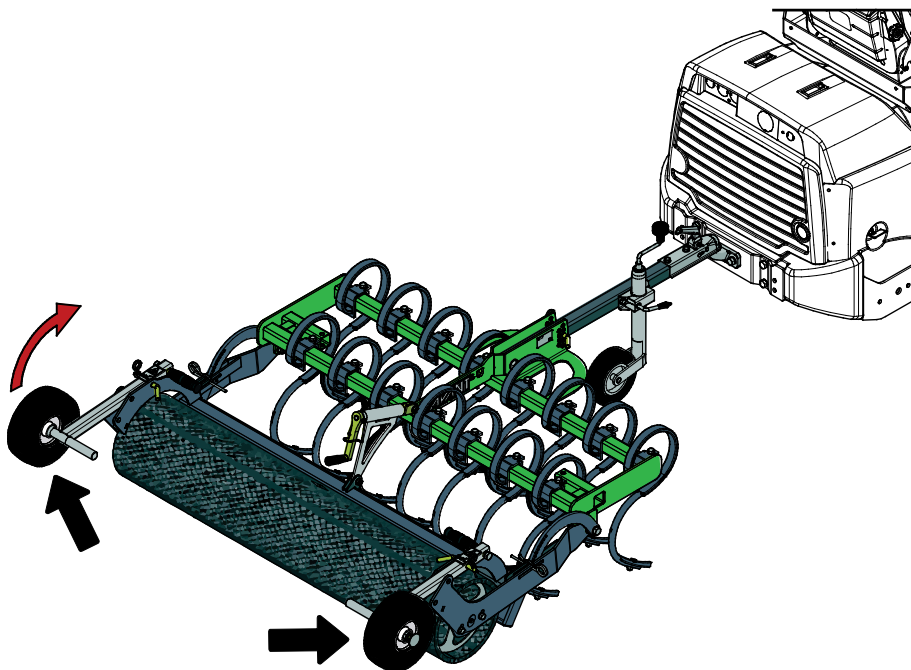
**B:** Med nogle materialetyper kan en flydende indstilling af planeringsredskabet være en bedre løsning (B). Placer stiften over åbningen.



## Brug af fjedertandskultivatoren – Specifikationer

1. Indstil redskabet til arbejdspositionen ved at hæve transporthjulene (hvis monterede), og lås dem til driftsposition, som vist med pile i den tilstødende figur.
2. Pløj overfladen ved at trække redskabet over hen over jorden med minilæsseren. Kør fremad med læsseren.

Kør altid langsomt, når ved arbejde med fjedertandskultivatoren. Justér kørehastigheden i forhold til driftsbetingelserne og underlaget. Undgå skarpe sving ved arbejde med redskabet.

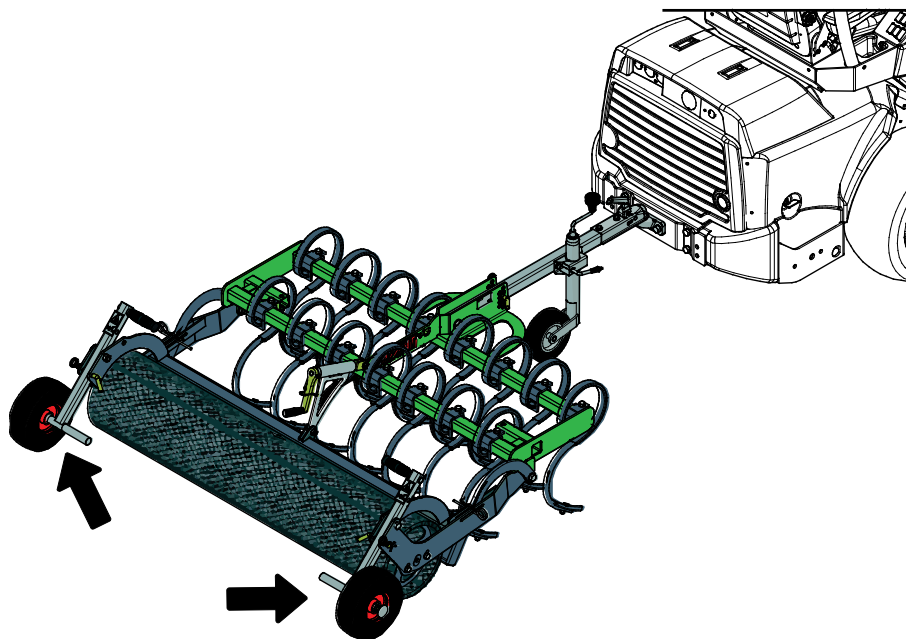


### BEMÆRK

Løft næsehjulet helt op, før redskabet bruges eller transporteres. Hvis næsehjulet holdes i for lav position, kan det tage skade.

## 5.4 Transportposition

Blokér støttehjulene (hvis monterede) i transportposition som angivet med pile i figuren herunder.



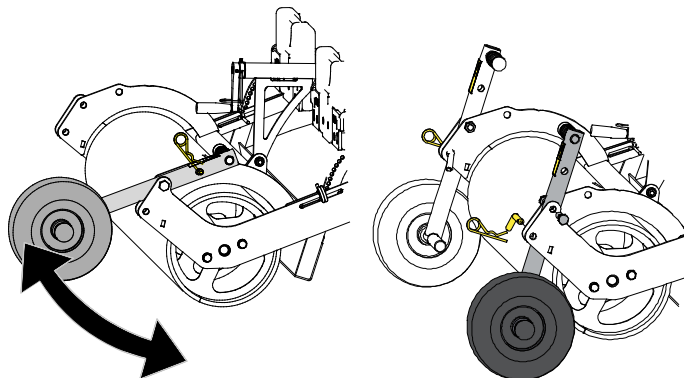
Hvis fjedertandskultivatoren ikke er udstyret med støttehjul, frarådes det at trække ploven over længere afstande eller på hårdt underlag. Redskabet kan blive beskadiget.

### BEMÆRK

Løft næsehjulet helt op, før redskabet bruges eller transporteres. Hvis næsehjulet holdes i for lav position, kan det tage skade.

### 5.4.1 Støtthjul (ekstraudstyr)

Støtthjulssættet A63593 kan monteres for at gøre det nemmere at trække kultivatoren over længere afstande.



#### BEMÆRK

Hjulene indstilles til driftsposition med begge hænder og samtidig skubbe til hjulet med en fod.

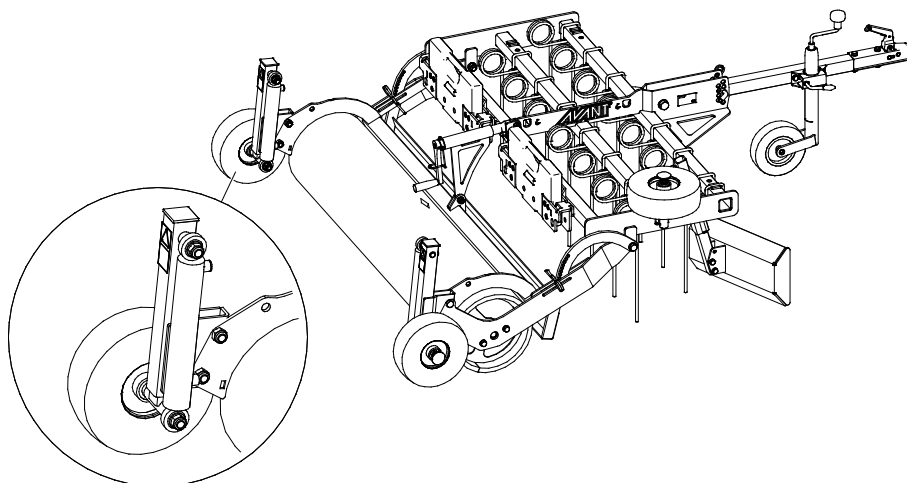
#### BEMÆRK

Blokér altid hjulene i driftsposition ved hjælp af de medfølgende stifter.

### 5.4.2 Hydrauliske støtthjul (ekstraudstyr)

Redskabet kan også udstyres med dete hydrauliske støtthjulssæt A37547. I så tilfælde er det nødvendigt med den dobbelte hydrauliske udgang bag på læsseren. De hydrauliske fittings på det hydrauliske støtthjulssæt er tilsluttet den hydrauliske udgang på læsseren (ekstraudstyr for læssere).

Se læsserens operatørmanual for instruktioner om brug af læsserens hydrauliske system bagtil.



#### Afmontering af hydraulikslanger:

Redskabet skal altid placeres på et fast og jævnt underlag inden fittings afmonteres. Drej reguleringshåndtaget for redskabshydraulikkens udtag bagtil til dets neutrale position.

#### BEMÆRK

For at undgå skader på slangerne og forhindre oliespild, skal hydraulikkoblingerne altid afmonteres, inden stifterne på anhængertrækkrogen låses op og redskabet fjernes. For at forhindre, at der kommer snavs i hydrauliksystemet, skal beskyttelseshætterne altid sættes tilbage på koblingerne, når disse er afmonteret.

**Trykudligning af hydraulisk system:**

Det er muligt at frakoble hydraulikkoblingerne, selv om der er et resterende tryk i redskabets system, men det kan være vanskeligt at tilkoble dem næste gang. Hvis fittingerne ikke vil tilkoble, skal der resttrykket aflastes ved at bevæge redskabshydraulikkens reguleringshåndtag (ekstraudstyr) på læsseren, når motoren er slukket. For at sikre, at der ikke er resttryk i systemet, skal motoren slukkes og redskabshydraulikkens reguleringshåndtag på læsseren bevæges frem og tilbage, inden koblingerne kobles fra.

**ADVARSEL**

**Risiko for utilsigtet bevægelse af redskab eller udslyngning af hydraulikolie - Tilslut og frakobl aldrig lynkoblinger eller andre hydrauliske komponenter, mens redskabshydraulikkens kontrolhåndtag er i låsepositionen eller hvis systemet er under tryk.** Tilslutning og frakobling af hydrauliske koblinger, mens systemet er under tryk, kan medføre utilsigtet bevægelse af redskabet eller læk af hydraulikvæske under tryk, hvilket kan forårsage alvorlige skader eller forbrændinger. Følg sikker standsningsprocedure før af- eller påmontering af hydraulik.



## 5.5 Løfteudstyr (ekstraudstyr)

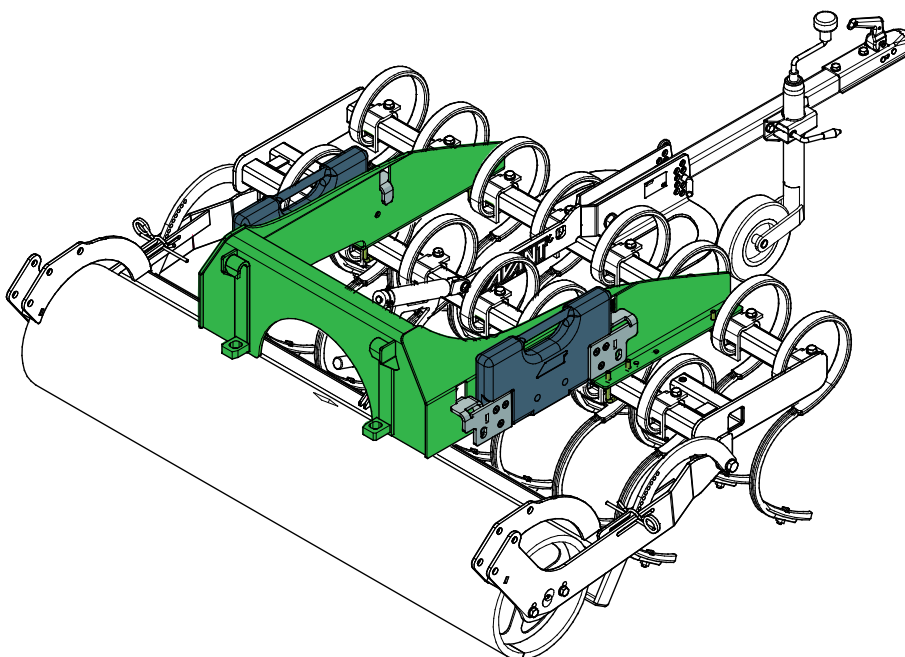
Fjedertandskultivatoren kan udstyres med løfteudstyret A449060 som ekstraudstyr.

Med løftesætte A449060 (ekstraudstyr) er det muligt at montere kultivatoren på læsseren ved hjælp af hurtigkoblingspladen.

Løftesættet gør det også muligt at tilføje ekstra vægte på redskabet.

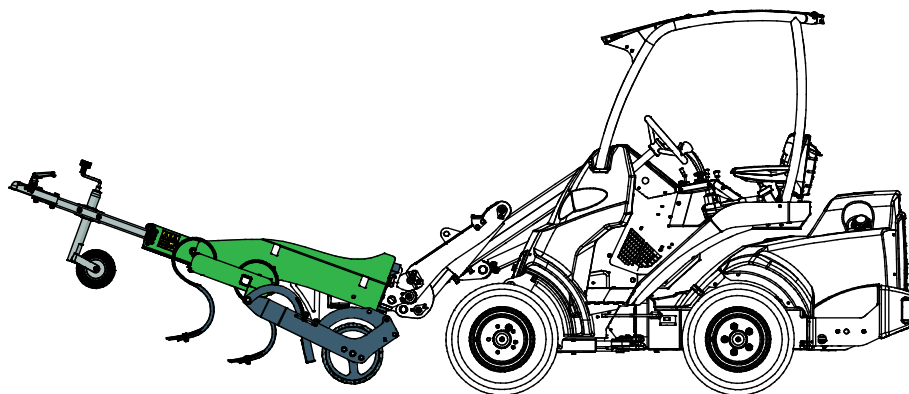
Nogle materialer kan kræve mere vægt på kultivatoren for at opnå det bedste resultat. Kompakte materialer, eller materialer som nemt kan kompakteres, blandes bedre med tilføjelse af vægt, ligesom slutresultatet fremstår bedre.

De samme kontravægte kan også bruges som kontravægte på læsseren.



### 5.5.1 Transport af løfteudstyr

Ved kørsel med minilæsseren skal redskabet holdes løftet over jorden og vippet en anelse bagud, som vist på figuren herunder.



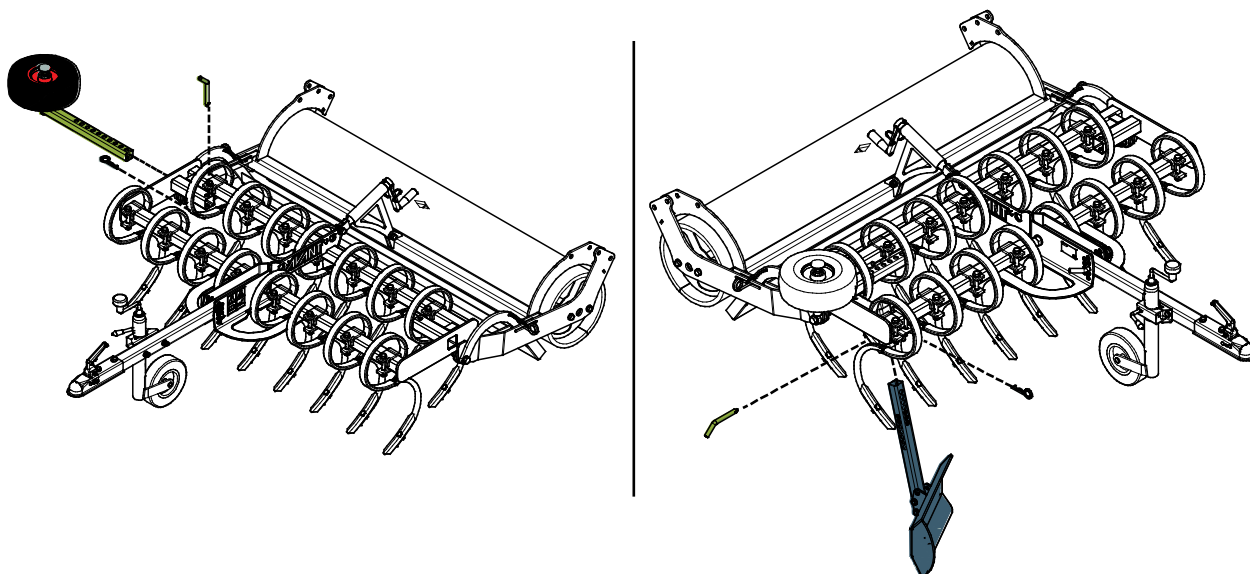
**ADVARSEL**

Hold minilæsseren stabil. Transporter altid redskabet så lavt og så tæt på jorden som muligt. Hold teleskopbommen tilbagetrukket under transportkørsel.



## 5.6 Sidehjul og skraberblad (ekstraudstyr)

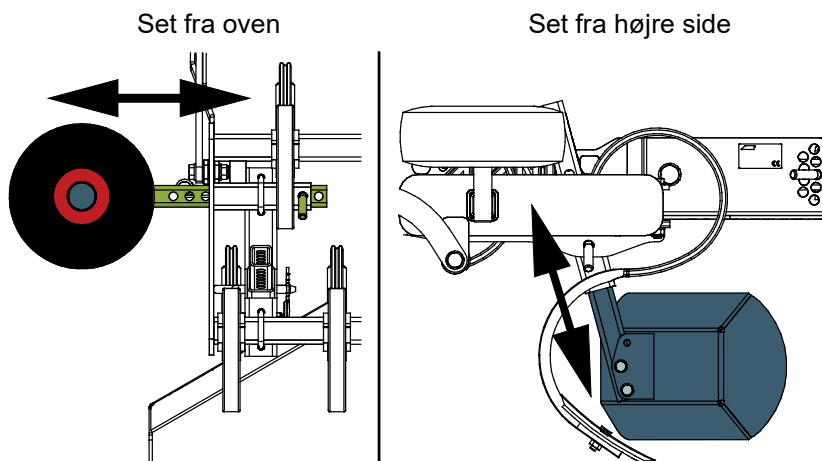
Sidehjulssættet A418962 og sideskraberbladet A36471 kan monteres for at gøre det nemmere at betjene kultivatoren nær vægge.



### 5.6.1 Justering

Juster sidehjulet og sideskraberbladet som vist i den tilstødende figur.

Både hjul og skraberblad kan monteres på begge sider af kultivatoren.



## 5.7 Opmagasiner

Afmontér og opmagasinér redskabet på et sted med jævnt terræn. Det er bedst at opbevare redskabet et sted, hvor det er beskyttet mod direkte sollys, regn og ekstreme temperaturer.

- Lad ikke redskabet ligge direkte på jorden. Placer det f.eks. på træblokke eller en palle.
- Lad aldrig hydrauliske tilslutninger ligge på jorden.
- Sørg for, at redskabet er sikret mod alle bevægelser under opbevaring. Brug evt. stopklodser hvis nødvendigt. Hvis redskabet er udstyret med transporthjul, skal de hæves, så redskabet ikke kan bevæge sig.
- Træd ikke op på redskabet.

Før vinteropbevaringen skal redskabet rengøres og alle rester fra arbejdet fjernes. Pletmal malede overflader når det er nødvendigt og giv smørepunkterne fedt for at undgå rust.

## 6. Vedligeholdelse og service

Redskabet er designet til at være så vedligeholdelsesfrit som muligt. Kontinuerlig vedligeholdelse omfatter regelmæssig rengøring og smøring samt tilsyn med redskabets stand. På grund af knusningsfare forårsaget af maskindele, der sænkes, må vedligeholdelse kun udføres, når bevægelige dele er sænket helt og redskabet hviler på jorden.



**FARE**

**Knusningsfare - Gå aldrig under et løftet redskab.** Sørg for at redskabet er forsvarligt understøttet under al form for vedligeholdelsesarbejde. Gå aldrig under et løftet redskab. Minilæsserens bom kan sænke sig uventet under vedligeholdelsesarbejdet og forårsage alvorlige skader, selv hvis motoren ikke kører. Vedligeholdelse og service må kun udføres, når redskabet er sænket til en sikker position.

### 6.1 Inspektion af hydrauliske komponenter

Kontrollér hydraulikslangernes og -komponenternes stand, når motoren er slukket, systemet er afkølet og trykket er udlignet. Brug ikke udstyret, hvis du har opdaget en lækage i læsserens eller redskabets hydrauliske system. Lækket hydraulikvæske kan trænge ind i huden og forårsage alvorlig personskade. Søg omgående lægehjælp i tilfælde af, at hydraulikvæske trænger ind i huden. Vask alle dele af kroppen, der har været i kontakt med hydraulikolie, grundigt med vand og sæbe. Hydraulikolie er også skadeligt for miljøet, og enhver lækage bør undgås. Reparér lækager så snart de opdages, en lille lækage kan hurtigt vokse sig stor. Brug kun hydraulikolie, der er godkendt til AVANT minilæssere.



**FARE**

**Risiko for at væske, udslynget ved højt tryk, trænger ind i huden - Sørg for at aflaste resttrykket før vedligeholdelsen på begyndes.** Håndtér aldrig hydrauliske komponenter, når det hydrauliske system er under tryk, da en fitting kan gå i stykker eller blive løs og den frigjorte olie kan forårsage alvorlige skader. Brug aldrig udstyret, hvis du har opdaget en fejl i det hydrauliske system.



Se slangerne efter for revner og slid. Ved tegn på lækage; kontrollér komponenterne ved at holde et stykke pap op i området, hvor der er mistanke om lækage. Brug aldrig hænderne til at søge efter lækager. Hold øje med slid på slangerne og stop brugen, hvis overfladen på slangerne er slidt. Kontrollér slangernes føring og sørg for at klemmerne ikke slider på slangerne. Hydraulikslangerne har en begrænset levetid. Afhængigt af driftbetingelserne, skal alle slanger efterses grundigt senest efter 3-5 års brug og, om nødvendigt, udskiftes med nye.

Ved opdagelse af fejl skal hydraulikslange eller -komponent straks udskiftes. Udstyret må ikke benyttes før det er repareret. Reservedele fås hos din AVANT forhandler eller servicetekniker. Overlad reparationen til en autoriseret servicetekniker, hvis du ikke har den nødvendige viden om og erfaring med hydrauliksamlinger og sikker reparation af disse.

### 6.2 Rengøring af redskabet

Rengør redskabet regelmæssigt, ophobet snavs er vanskeligere at fjerne. Brug evt. en højtryksrensere og et mildt rengøringsmiddel til rengøring. Undgå brug af opløsningsmidler og spul ikke direkte på hydrauliske komponenter eller redskabets mærkater.

## 6.3 Inspektion af metalkonstruktioner

Redskabets metalkonstruktioner skal også efterses regelmæssigt. Kontrollér for skader og efterse hurtigskiftpladen og dens beslag nøje. Redskabet må ikke anvendes hvis det er deformeret, revnet eller ødelagt.

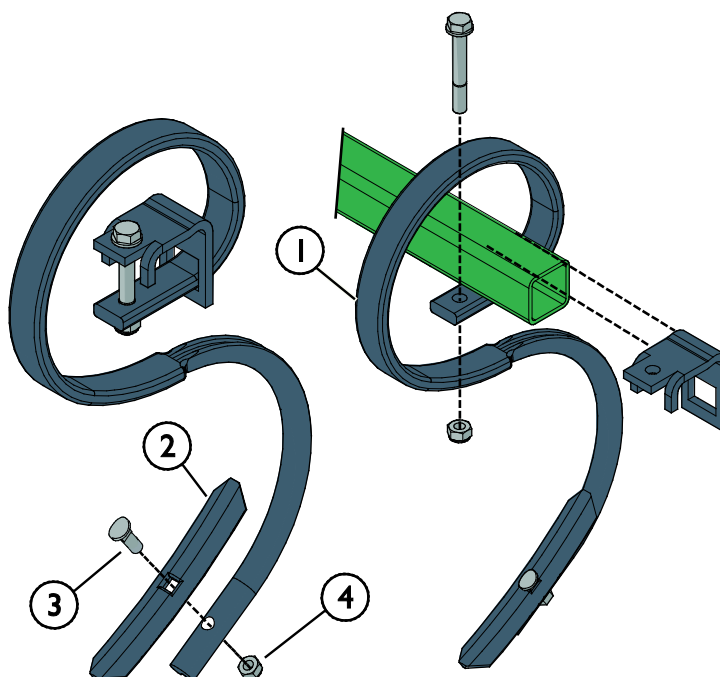
Svejsereparationer må kun udføres af professionelle svejsere. Ved svejsning må der kun anvendes metoder og additiver velegnet til stål anvendt i redskabet. Kontakt dit nærmeste servicested for yderligere oplysninger om reparationer.

### 6.3.1 Vedligeholdelse af ploven

Plovtænder og deres holdere bør kontrolleres regelmæssigt efter få ganges brug. Udskift alle eventuelt defekte dele.

Placér S-tanden og tandhovedet som vist i de tilstødende figurer.

S-tandsættet 66150 (1) inkluderer også tandhovedet (2) og dets fastgørelsesskrue (3) og møtrik (4).



## 6.4 Bortskaffelse ved endt levetid

Når redskabets levetid er endt, skal det afleveres til korrekt genvinding og bortskaffelse. Frakobl redskabet, og sorter de forskellige materialer, f.eks. plast, stål, gummi og olier. Aftap, og opsaml alle olier. Håndter dem i overensstemmelse med de gældende lokale regler. Efterlad aldrig olie eller andet materiale i miljøet.

Genbrug alle materialer ved at levere dem til et bemyndiget indsamlingssted. Lad eventuelt et affaldshåndteringsfirma varetage bortskaffelsen til genbrug.

---

## 7. Garantibetingelser

---

AVANT Tecno Oy giver 1 års garanti (12 måneder) fra redskabets købsdato.

**Garantien dækker følgende reparationer:**

- Arbejdsløn dækkes, hvis reparationen ikke udføres på fabrikken.
- Fabrikken udskifter alle defekte dele og forbrugsmaterialer.

Fabrikken kan i specielle tilfælde godtgøre prisen på komponenter købt af kunden, hvis det har været aftalt på forhånd.

**Garantien dækker ikke:**

- Normal vedligeholdelse eller dele og forbrugsmaterialer hertil.
- Skader, som skyldes usædvanlige arbejdsbetingelser eller arbejdsmåder, uagtsomhed, overophedning, ændringer foretaget uden aftale med AVANT Tecno Oy, brug af uoriginale reservedele eller manglende vedligehold.
- Konsekvenser af en defekt, afbrydelse af arbejdet eller andre mulige følgeomkostninger.
- Rejse- eller fragtomkostninger forårsaget af reparationen.

FI	EY-vaatimustenmukaisuusvakuutus	Alkuperäinen kieliversio
SE	EG-försäkran om överensstämmelse	Originalversion
EN	EC Declaration of Conformity	Original language
DK	EF-Overensstemmelseserklæring	Oversættelse af originale instrukser



Valmistaja / Tillverkare / Manufacturer / Producent  
Osoite / Adress / Address / Adresse

AVANT TECNO OY  
Ylötie 1  
33470 YLÖJÄRVI,  
FINLAND

Vakuutamme täten, että alla mainitut tuotteet täyttävät konedirektiivin turvallisuus- ja terveysvaatimukset (direktiivi 2006/42/EY muutoksineen). Seuraavia yhdenmukaistettuja standardeja on sovellettu /

Vi försäkrar härmed att nedan beskrivna produkter överensstämmer med hälso- och säkerhetskrav i EG-maskindirektiv (EG-direktiv 2006/42/EG som ändrat). Följande harmoniserade standarder har tillämpats /

We hereby declare that the products listed below are in conformity with the provisions of the Machinery Directive (directive 2006/42/EC as amended). The following harmonized standards have been applied:

Vi erklærer herved, at nedenstående produkter er i overensstemmelse med bestemmelserne i maskindirektivet (direktiv 2006/42/EF indeholdende ændringer). Følgende harmoniserede standarder er anvendt

SFS-EN ISO 12100, SFS-EN ISO 4413

Mallit / Modeller / Models / Modeller

Avant	
Hydraulitoimisilla tukipyörillä varustettu joustopiikkiäes; Avant-kuormaajan työlaite	A442314 & A37547
Fjädrande kultivator med hydrauliskt manövrerade stödhjul; arbetsredskap för Avant lastare	
Spring tine cultivator that is equipped with hydraulic support wheels; attachment for Avant loaders	
Tandfræseren; redskab til Avant minilæssere	



25.8.2021 Ylöjärvi, Finland

Risto Käkelä,  
Toimitusjohtaja / Verkställande direktör /  
Managing Director / Administrerende Direktør



**AVANT<sup>®</sup>**